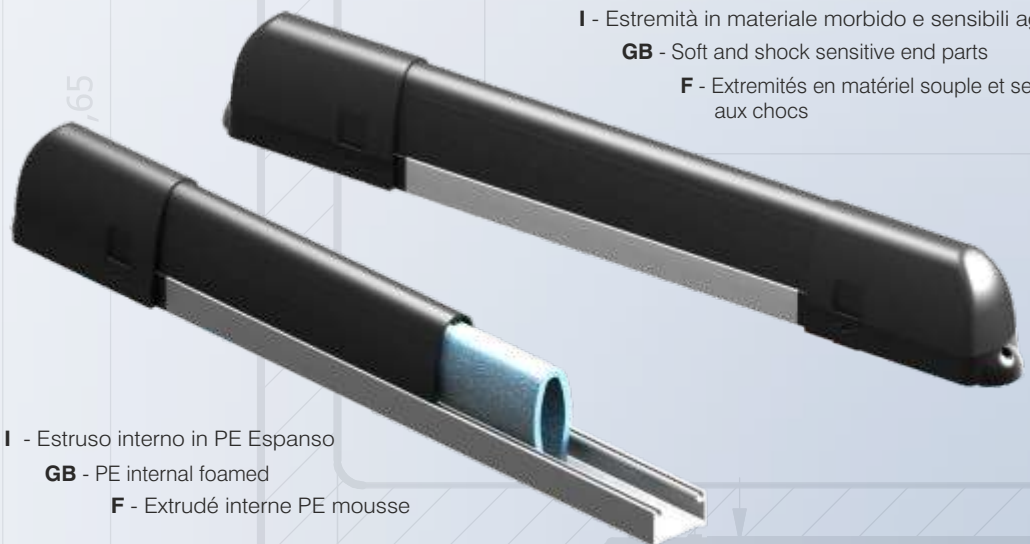


**I** - Il bordo BP10 è un dispositivo passivo progettato per ridurre le forze di impatto su persone o cose, in automazioni scorrevoli o a battente con centrali di comando munite di ENCODER.

Viene utilizzato come bordo ammortizzante per assorbire l'inerzia del cancello e far rientrare l'automazione nella curva di forza richiesta dalla norma EN12978

**GB** - BP10 Edge is a passive device designed to reduce the impact forces on people or things, in sliding or swinging automation with control units equipped with ENCODER. It is used as a shock absorber edge to absorb the inertia of the gate and to come the automation in the EN12978 required curve of force

**F** - Le bord BP10 est un dispositif passif conçu pour réduire les forces d'impact sur les gens ou les choses, dans les automatisations coulissantes ou battantes à unités de contrôle équipées de ENCODER. Il est utilisé comme bord amortisseur pour absorber l'inertie de la grille et faire rentrer l'automatisation dans la courbe de la force nécessaire pour la norme EN12978



**I** - Estremità in materiale morbido e sensibili agli urti

**GB** - Soft and shock sensitive end parts


**F** - Extrémités en matériel souple et sensible aux chocs

**I** - Estruso interno in PE Espanso

**GB** - PE internal foamed

**F** - Extrudé interne PE mousse

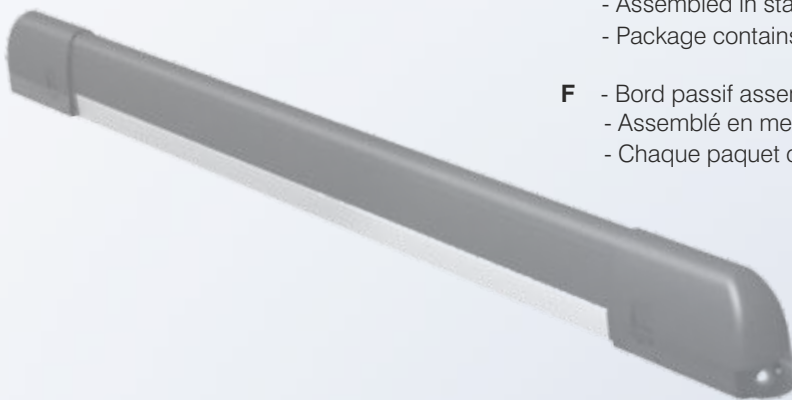
0,50x45°

Materiali	Estruso morbido	Materials	Extruded	Matériaux	Extrudé	TPE
	Estruso rigido		Bars		Barres	Alluminio / Aluminum / Aluminium
	Estruso interno		Inside extruded		Extrudé intérieur	PE Espanso
	Plastiche		Plastic parts		Plastiques	Nylon
Ingombri	Dimensions	Dimensions	H70 mm x L36 mm			
Peso	Weight	Poids	600 g/m			
Grado di protezione	Seal	Indice de protection	IP54			
Temperatura di esercizio	Working temperature	Température d'exercice	-10° +60°			
Colori profilo gomma	Rubber color	Couleurs en extrudé				
Confezione	Packaging	Emballage	10 pz			
Lunghezza massima	Maximum length	Longueur maximum	6,0 m			
Dopocorsa elastico	Elastic after-run	Après-course élastique	42 mm			

**BP10-C I** - Bordo Passivo Assemblato, pronto per essere installato  
 - Confezionato a misure standard da 1,00m a 4,00m  
 - Confezioni da 8 pezzi per collo

**GB** - Assembled passive edge, ready to be installed  
 - Assembled in standard size from 1.00m to 4.00m  
 - Package contains 8 pieces

**F** - Bord passif assemblé, prêt à être installé  
 - Assemblé en mesures standard de 1,00m à 4,00m  
 - Chaque paquet contient 8 pièces



**BP10-S I** - Bordo Passivo fornito in confezione compatta  
 - Contiene il materiale necessario per montare 1 o 2 coste nella lungh. max indicata (1,00 ÷ 5,00m)

**GB** - Passive Edge provided in compact package  
 - Each box contains material needed to mount 1 or 2 edges indicated max length (1.00 ÷ 5.00 m)

**F** - Bord Passif fournie dans carton compact  
 - Chaque carton contient tout le nécessaire pour monter 1 ou 2 barres de longueur max indiquée (1,00 ÷ 5,00 m)

