

**Blocco ante
acciaio Inox**
**Stainless steel
gate block**
**Bloc-système
mécanique en acier**

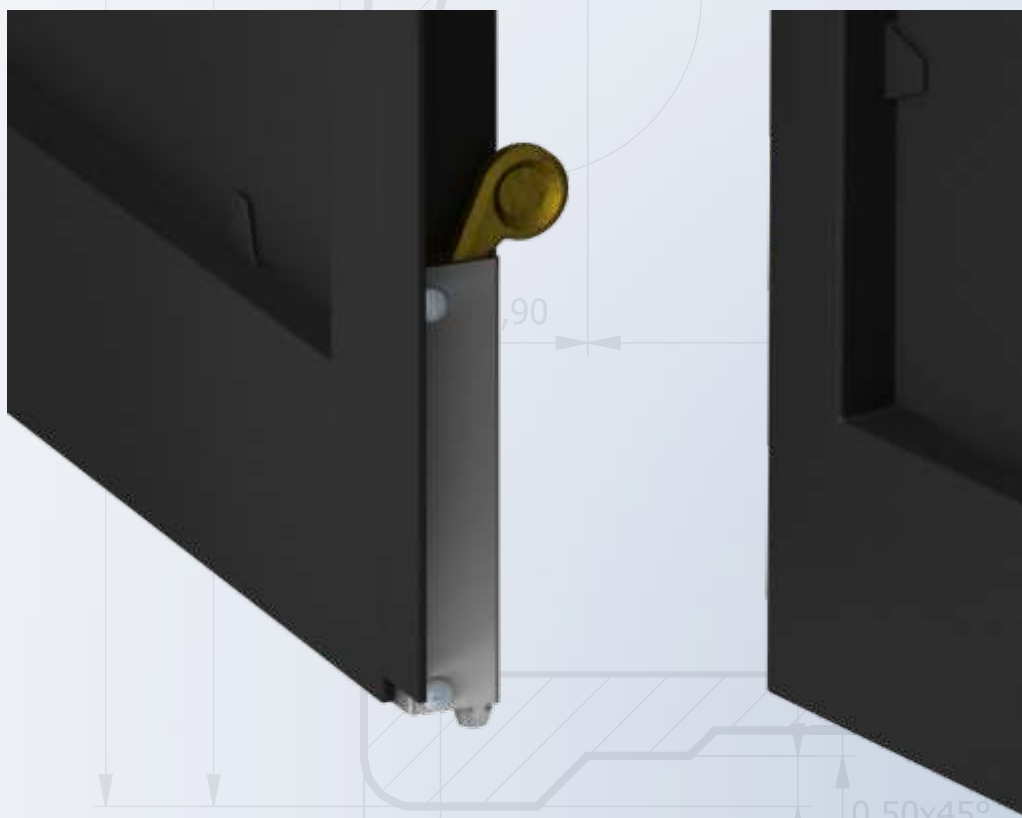


AC03-100

- I** - Blocca anta meccanico per cancelli a battente
- Corpo in acciaio AISI314
- Corsa del piolo 25 mm

- GB** - Mechanical door lock for swing gates
- AISI314 stainless steel body
- Pin travel 25 mm

- F** - Serrure mécanique pour portails battants
- Corps en acier AISI314
- Course de la broche 25 mm

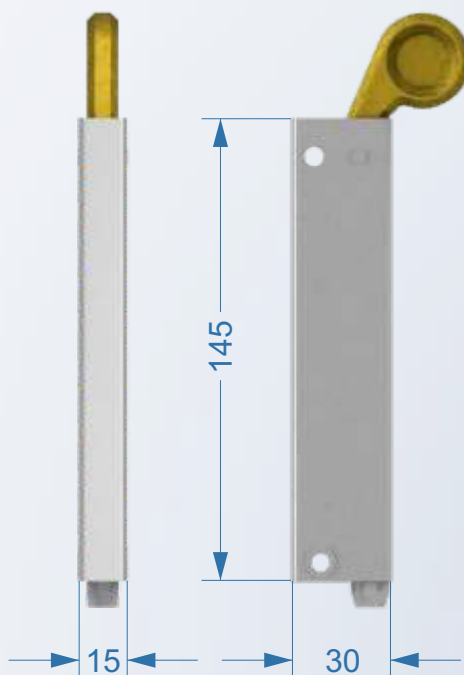


Materiale	Materials	Matériaux	Acciaio INOX AISI314 Bronzo
Peso	Weight	Poids	390 g
Dimensioni massime	Max dimensions	Dimensions max	180x50xh15mm
Corsa piolo	Pin travel	Course de la broche	25 mm
Confezione	Packaging	Emballage	01 pz



I Blocca anta meccanico per cancelli a battente realizzato in acciaio Inox.

GB Stainless steel mechanical door lock for swing gates.



F Serrure mécanique pour portails battants en acier inoxydable.