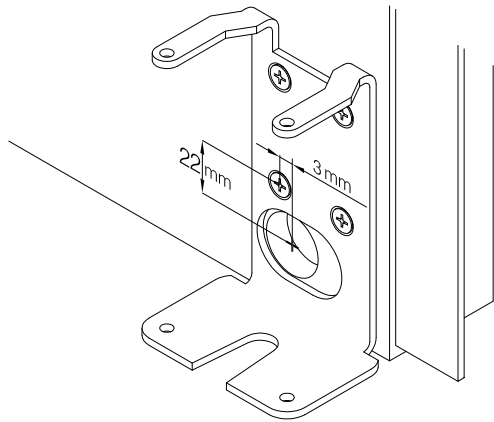
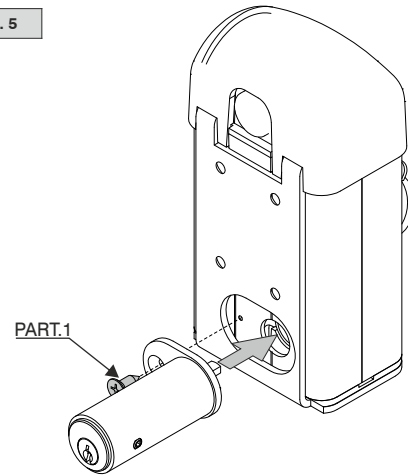


i.	Montaggio sblocco esterno KSE	Montage	Installation
	Forare il cancello un $\varnothing \geq 25\text{mm}$ , facendo riferimento alle quote indicate (dis.4)	Perçer le portail d'un diamètre $\geq 25\text{ mm}$ , en se référant aux dimensions indiquées (dis. 4)	Drill the gate with a diameter of $\geq 25\text{ mm}$ , referring to the dimensions indicated (dis. 4)
	Togliere il tappo di protezione dal retro dell'elettroserratura	Retirez le capuchon de protection à l'arrière de la serrure électrique	Remove the protective cap from the back of the electric lock
	Fissare lo sblocco esterno (KSE) alla elettroserratura con una vite (dim. max 3,9 x 9,5 mm) inserendo l'albero di sblocco (DIS.5 part.1)	Fixez le déverrouillage extérieur (KSE) à la serrure électrique à l'aide d'une vis (dim. max. 3,9 x 9,5 mm) en insérant l'axe de déverrouillage (DIS.5 part.1)	Secure the external release (KSE) to the electric lock with a screw (max size 3.9 x 9.5 mm) by inserting the release shaft (DIS.5 part.1)
	Proseguire con l'installazione dal punto (e.)	Continuez l'installation à partir du point (e.)	Continue with the installation from point (e.)

DIS. 4



DIS. 5



i.	Registro delle manutenzioni	Cahier de maintenance	Maintenance register

TIMBRO DEL RIVENDITORE / TAMPON DU VENDEUR / DEALER STAMP

--	--	--	--

<b>ELT8</b>	<b>ELETTROSERRATURA A CADUTA</b>	Manuale di Installazione MD1 ELT8 Rev. 2100
	<b>ELECTROSERRATURE A CHUTE</b>	
	<b>ELECTRIC LOCK</b>	



a.	Legenda simboli	Symboles	Key to symbol
	Segnala le parti del manuale da leggere con attenzione	Il indique les parties du manuel à lire avec attention	It indicates the parts of the manual to be read carefully
	Segnala parti riguardanti la sicurezza	Il remarque les parties qui concernent la sûreté	It indicates the parts related to safety
	Segnala le informazioni dirette all'utente finale (utilizzatore)	Il signale des information pour l'utilisateur	It indicates the information aimed to the final user (consumer)

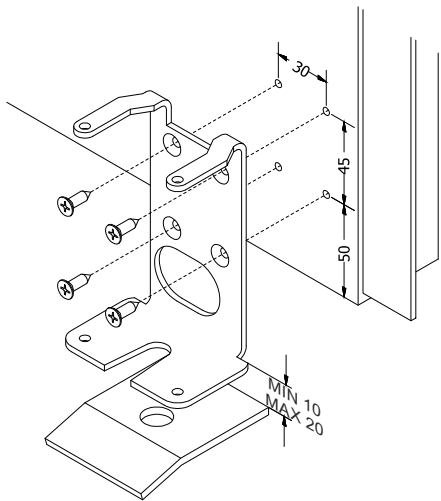
b.	Destinazione d'uso	Employe	Destination of use
	L'elettroserratura viene utilizzata come dispositivo di blocco anta in impianti di automazione di cancelli a libro	L'électroserrure est utilisée comme dispositif de verrouillage de vantail dans les systèmes d'automatisation de portails pliants	The electric lock is used as a leaf locking device in automation systems of folding gates
	Utilizzi diversi da quanto sopra descritto dell'elettroserratura ELT8 o installazioni non eseguita in conformità a quanto descritto nel seguente manuale possono pregiudicare il corretto funzionamento del dispositivo	D'autres utilisations que celles écrites ci-dessus ou d'autres installations pas effectuée conformément à ce qui est écrit dans ce manuel peuvent affecter le bon fonctionnement du dispositif	Uses of electric lock ELT8 which are different from what above mentioned or installations which are not realized according to what described in this manual can compromise the right working of the device
	L'installazione dell'elettroserratura ELT8 dovrà essere eseguita da installatori qualificati	L'installation de l'électroserrure ELT8 doit être effectuée par des installateurs qualifiés	The installation of Electric lock ELT8 must be realized by qualified fitters

c.	Descrizione	Description	Description
	L'elettroserratura ELT8 va posizionata in sede verticale avendo cura di montare la calotta di protezione contatti nella parte superiore	L'électroserrure ELT8 doit être placée à la verticale, en prenant soin que le capuchon en plastique pour les contacts soit au sommet	The electric-lock ELT8 must be positioned vertically taking care to mount the protective cap contacts at the top
	L'elettroserratura ELT8 è formata da una staffa in acciaio zincato che dovrà essere fissata al cancello e dal corpo elettroserratura nel quale è contenuto il magnete ed il dispositivo di sblocco	La serrure électrique ELT8 est composée d'un support en acier galvanisé qui doit être fixé au portail et du corps de la serrure électrique qui contient l'aimant et le dispositif de déverrouillage	The ELT8 electric lock is made up of a galvanized steel bracket that must be fixed to the gate and the electric lock body which contains the magnet and the release device
	In mancanza di tensione o di mancato funzionamento del dispositivo, è possibile azionare l'elettroserratura mediante uno sblocco a chiave dal lato interno del cancello ed a richiesta anche dal lato esterno (*)	En cas de panne de courant ou si l'appareil tombe en panne, l'électroserrure peut être exploité par un relâchement de la touche à l'intérieur de la porte et sur demande à l'extérieur(*)	In absence of voltage or in case of device failure, you can operate the ELT8 through a key to unlock the inner side of the gate and, optional, from the outside(*)

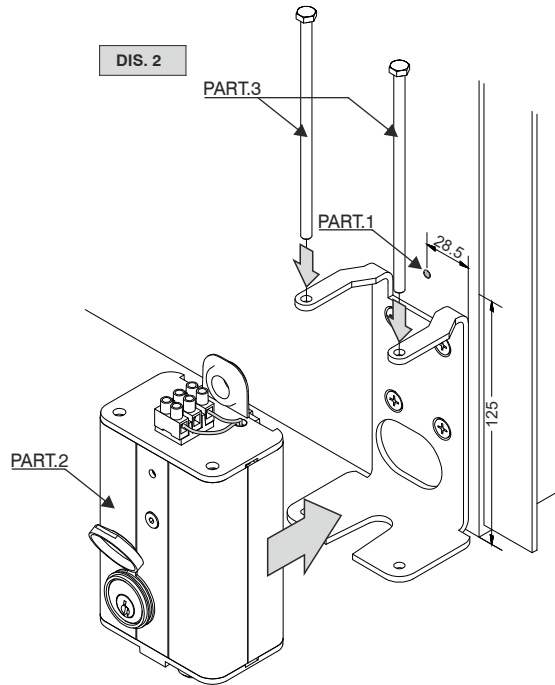
d.	Caratteristiche tecniche	Caractéristiques techniques	Technical features
80x55x155mm	Dimensioni	Dimensions	Dimensions
850 g	Peso	Poids	Weight
IP54	Grado di protezione	Degré de protection (En60529)	Protection degree (En60529)
ELT8-012 ELT8-024 ELT8-127 ELT6-220	Alimentazione 12Vac ED100% 24Vac ED100% 127Vac 60Hz ED100% 220Vac ED100%	Alimentation 12Vac ED100% 24Vac ED100% 127Vac 60Hz ED100% 220Vac ED100%	Power supply 12Vac ED100% 24Vac ED100% 127Vac 60Hz ED100% 220Vac ED100%
ELT8-012 ELT8-024 ELT8-127 ELT8-220	Assorbimento 128VA (picco) 27VA (funzionamento)	Absorption 128VA (pic) 27VA (opération)	Absorption 128VA (peak) 27VA (working)
12 mm	Diametro piolo	Diemètre du barreau	Rung dimeter
15 mm	Corsa massima del piolo	Course maximale du barreau	Rung maximal stroke
SBLOCCO	Interno : A chiave	Intérieur: déverrouillage à clé	Internal key release
	(*)Esterno : ELT8-KSE KIT sblocco a chiave 50mm (a richiesta)	(*)Exterieur: ELT8-KSE déverrouillage à clé 50mm sur demande	(*)Outside key release ELT8-KSE 50mm on request
	Il prodotto risulta conforme a quanto previsto dalle direttive Europee 89/336/CEE, 89/196/CE, 72/23/CEE	Le produit est conforme aux dispositions des directives européennes 89/336/CEE, 89/196/CE, 72/23/CEE	The product complies with European directives 89/336 / EEC, 89/196/CE, 72/23 / EEC

e.	Montaggio	Montage	Installation
	Fissare la staffa al cancello (DIS.1) saldandola o utilizzando delle viti in corrispondenza delle sedi preposte, rispettando le quote riportate ed assicurandosi che la staffa sia posta verticalmente	Fixer le support au portail (DIS.1) en le soudant ou en utilisant des vis en correspondance avec les sièges appropriés, en respectant les dimensions indiquées et en veillant à ce que le support soit placé verticalement	Fasten the bracket to the gate (DIS.1) by welding it or using screws in correspondence with the appropriate seats, respecting the measurements indicated and making sure that the bracket is placed vertically
	Predisporre il foro per il passaggio dei cavi di collegamento (DIS.2 part.1) facendo riferimento alle quote riportate.	Préparer le trou pour le passage des câbles de connexion (DIS.2 part.1) en se référant aux dimensions indiquées.	Prepare the hole for the passage of the connection cables (DIS.2 part.1) referring to the dimensions shown.
	Posizionare il corpo elettroserratura, inserendolo frontalmente (DIS.2 part.2)	Placer le corps de la serrure électrique en l'insérant par l'avant (DIS.2 part.2)	Position the electric lock body, inserting it from the front (DIS.2 part.2)
	Inserire i tiranti filettati di blocco nelle apposite sedi (DIS.2 part.3)	Insérer les tiges de verrouillage filetées dans les sièges appropriés (DIS.2 partie 3)	Insert the threaded locking rods in the appropriate seats (DIS.2 part.3)

DIS. 1



DIS. 2

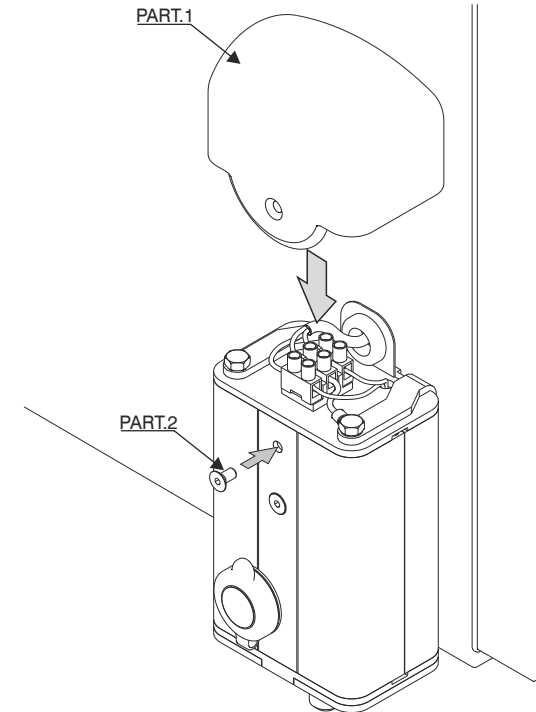


[TUTTE LE MISURE ESPRESSE IN MM]

f.	Collegamenti	Connexions	Connections
	ELT8-012 ELT8-024	ELT8-127 ELT8-220	
	<p>MAGNETE</p>	<p>MAGNETE</p>	

g.	Montaggio coperchio e sblocco	Montage	Installation
	Eseguire i collegamenti elettrici (Sez. f.)	Effectuer les connexions électriques (Sez. f.)	Make the electrical connections (Sez. f.)
	Inserire la calotta di protezione (DIS.3 part.1), fissandola con la vite (DIS.3 part.2)	Insérez le couvercle de protection (DIS.3 part.1) en le fixant avec la vis (DIS.3 part.2)	Insert the protection cover (DIS.3 part.1), fixing it with the screw (DIS.3 part.2)

DIS. 3



h.	Avvertenze	Raccomandazioni	Warnings
	L'elettroserratura ELT8 non necessita di manutenzioni particolari, è consigliabile tuttavia effettuare un controllo periodico ogni 6 mesi	Il est opportun de lire attentivement les instructions avant d'effectuer l'installation.	Please read the instructions carefully before installing the product.
	E' buona norma asportare sostanze estranee effettuando una pulizia periodica Attenzione: Apparecchio sotto tensione	Il est recommandé d'éliminer les substances étrangères en nettoyant périodiquement Avertissement: appareil sous tension	It is good practice to remove foreign substances by carrying out periodic cleaning Warning: Appliance under voltage
	Apportare modifiche al sistema e/o alla sua configurazione non concordate con il fabbricante posso causare situazioni pericolose. Qualsiasi intervento di manutenzione o taratura del dispositivo dovrà essere effettuata da installatori qualificati.	Toutes modifications du dispositif peuvent provoquer des situations dangereuses. Les interventions de maintenance et tarage du dispositif doivent être exécutées par des installateurs qualifiés.	Any device modification can cause dangerous situations. Any intervention of maintenance and calibration of the device must be realized by qualified fitters.
	Smaltimento. Questo prodotto è costituito da varie tipologie di materiali, alcuni possono essere riciclati. Informatevi sui sistemi di riciclaggio o smaltimento del prodotto attenendosi alle norme di legge vigenti a livello locale.	Traitement des déchets. Ce produit est constitué de matériaux divers, certains d'entre eux peuvent être recyclés. Informez-vous sur les systèmes de recyclage ou de mise au rebut du produit et respectez les normes locales en vigueur.	Waste disposal. This product is made from various kinds of material, some of which can be recycled. Make sure you recycle or dispose of the product in compliance with current laws and by-laws.